

大会名	令和元年度熊本県中学学年別卓球大会		
種目	中学1年女子シングルス		
場所	熊本市立総合体育館	実施日	令和元年8月10日
準々決勝			
1	境 千捺① ヒゴ鏡卓球	(3)	29 中川 瞳① 八代四中
		[11対4] [11対4] [11対5] [対] [対]	(0)
30	中石 綺星① ヒゴ鏡卓球	(0)	59 花岡 ならめ① 八代三中
		[5対11] [2対11] [3対11] [対] [対]	(3)
60	久保 璃歩① 合志中	(1)	89 海崎 由夢① ヒゴ鏡卓球
		[11対7] [5対11] [9対11] [9対11] [対]	(3)
90	内川 新菜① 八代三中	(0)	118 園田 心愛① 八代二中
		[4対11] [10対12] [5対11] [対] [対]	(3)
準決勝			
1	境 千捺① ヒゴ鏡卓球	(3)	59 花岡 ならめ① 八代三中
		[11対7] [11対8] [11対6] [対] [対]	(0)
89	海崎 由夢① ヒゴ鏡卓球	(0)	118 園田 心愛① ヒゴ鏡卓球
		[9対11] [10対11] [7対11] [対] [対]	(3)
決勝			
1	境 千捺① ヒゴ鏡卓球	(1)	118 園田 心愛① 八代二中
		[10対12] [7対11] [11対9] [8対11] [対]	(3)

熊本県卓球協会

責任者

宮本 晃利

1 年 生 女 子 順 位 決 定 戦

優勝決定戦

1	境 千捺① ヒゴ鏡卓球		
29	中川 瞳① 八代四中	0	1
30	中石 綺星① ヒゴ鏡卓球	0	
59	花岡 ならめ① 八代三中		0
60	久保 璃歩① 合志中	1	0
89	海崎 由夢① ヒゴ鏡卓球		
90	内川 新菜① 八代三中	0	
118	園田 心愛① 八代二中		

3 位決定戦

59	花岡 ならめ① 八代三中	1
89	海崎 由夢① ヒゴ鏡卓球	

5 位決定戦

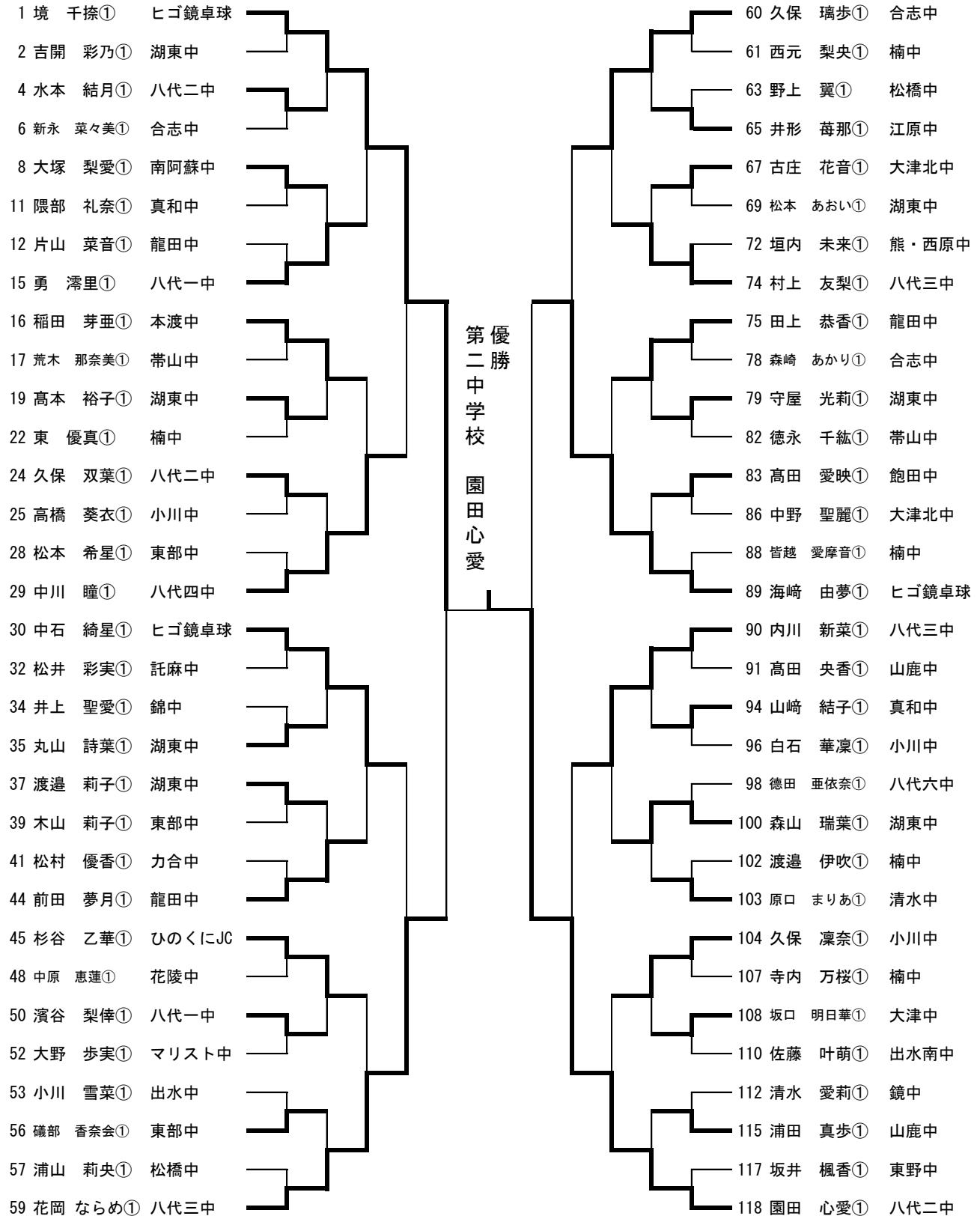
29	中川 瞳① 八代四中	1
30	中石 綺星① ヒゴ鏡卓球	0
60	久保 璃歩① 合志中	
90	内川 新菜① 八代三中	0

7 位決定戦

30	中石 綺星① ヒゴ鏡卓球	0
90	内川 新菜① 八代三中	

成績	名前	所属
第 1 位	園田 心愛①	八代二中
第 2 位	境 千捺①	ヒゴ鏡卓球
第 3 位	海崎 由夢①	ヒゴ鏡卓球
第 4 位	花岡 ならめ①	八代三中
第 5 位	久保 璃歩①	合志中
第 6 位	中川 瞳①	八代四中
第 7 位	内川 新菜①	八代三中
第 8 位	中石 綺星①	ヒゴ鏡卓球

中学1年女子シングルス64(決勝トーナメント3回戦)以上



大会名	令和元年度熊本県中学学年別卓球大会		
種目	中学2年女子シングルス		
場所	熊本市立総合体育館	実施日	令和元年8月10日
準々決勝			
1 坂崎 愛華② ヒゴ鏡卓球	(3)	[11対2] [11対6] [11対6] [対] [対]	(0) 18 小柳 乃莉恵② 八代三中
34 竹本 野乃花② 八代三中	(3)	[4対11] [11対5] [11対5] [11対7] [対]	(1) 55 城下 遥花② 八代二中
66 村上 ひなの② 八代三中	(3)	[14対12] [11対7] [11対8] [対] [対]	(0) 98 神谷 実玖② 小川中
99 荒木 清生来② 江原中	(0)	[10対12] [7対11] [10対12] [対] [対]	(3) 131 宮田 結夏② 八代六中
準決勝			
1 坂崎 愛華② ヒゴ鏡卓球	(3)	[11対4] [11対1] [11対3] [対] [対]	(0) 34 竹本 野乃花② 八代三中
66 村上 ひなの② 八代三中	(1)	[11対5] [3対11] [9対11] [3対11] [対]	(3) 131 宮田 結夏② 八代六中
決勝			
1 坂崎 愛華② ヒゴ鏡卓球	(3)	[11対6] [11対6] [11対5] [対] [対]	(0) 131 宮田 結夏② 八代六中

2 年 生 女 子 順 位 決 定 戦

優勝決定戦

1	坂崎 愛華② ヒゴ鏡卓球	
18	小柳 乃莉恵② 八代三中	
34	竹本 野乃花② 八代三中	
55	城下 遥花② 八代二中	
66	村上 ひなの② 八代三中	
98	神谷 実玖② 小川中	
99	荒木 清生来② 江原中	
131	宮田 結夏② 八代六中	

3位決定戦

34	竹本 野乃花② 八代三中	
66	村上 ひなの② 八代三中	

5位決定戦

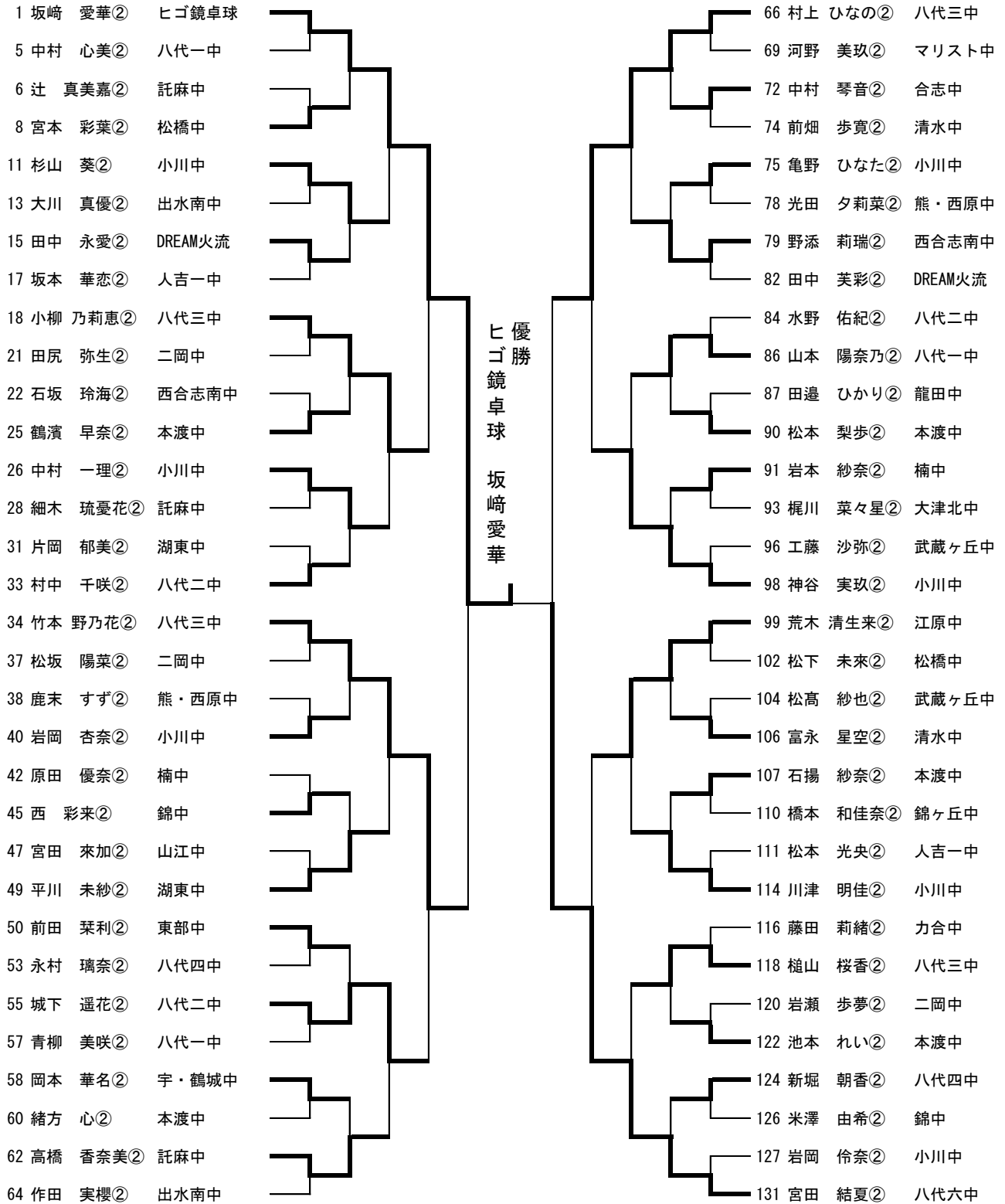
18	小柳 乃莉恵② 八代三中	
55	城下 遥花② 八代二中	
98	神谷 実玖② 小川中	
99	荒木 清生来② 江原中	

7位決定戦

55	城下 遥花② 八代二中	
98	神谷 実玖② 小川中	

成績	名前	所属
第1位	坂崎 愛華②	ヒゴ鏡卓球
第2位	宮田 結夏②	八代六中
第3位	村上 ひなの②	八代三中
第4位	竹本 野乃花②	八代三中
第5位	荒木 清生来②	江原中
第6位	小柳 乃莉恵②	八代三中
第7位	神谷 実玖②	小川中
第8位	城下 遥花②	八代二中

中学2年女子シングルス64(決勝トーナメント2回戦)以上



大会名	令和元年度熊本県中学学年別卓球大会				
種目	中学1年男子シングルス				
場所	熊本市立総合体育館	実施日	令和元年8月11日		
準々決勝					
1	緒方 聖空① ひのくにJC	(3)	[11対6] [11対5] [11対3] [対] [対]	(0)	35 森本 晋一郎① 熊大附属中
36	小笠原 草之介① 帯山中	(3)	[11対6] [10対12] [11対9] [10対12] [11対8]	(2)	69 松野 一梧① 本渡中
71	辻村 求夢① 宇・鶴城中	(3)	[14対12] [11対7] [11対9] [対] [対]	(0)	87 柳澤 涼介① 清水中
104	坂巻 健人① 龍田中	(0)	[6対11] [6対11] [7対11] [対] [対]	(3)	137 池田 康智① 三和中
準決勝					
1	緒方 聖空① ひのくにJC	(3)	[11対7] [8対11] [11対3] [11対6] [対]	(1)	36 小笠原 草之介① 帯山中
71	辻村 求夢① 宇・鶴城中	(0)	[6対11] [3対11] [3対11] [対] [対]	(3)	137 池田 康智① 三和中
決勝					
1	緒方 聖空① ひのくにJC	(0)	[6対11] [7対11] [8対11] [対] [対]	(3)	137 池田 康智① 三和中

1 年 生 男 子 順 位 決 定 戦

優勝決定戦

1	緒方 聖空①	ひのくにJC	
35	森本 晋一朗①	熊大附属中	0
36	小笠原 草之介①	帯山中	0
69	松野 一梧①	本渡中	2
71	辻村 求夢①	宇・鶴城中	0
87	柳澤 涼介①	清水中	0
104	坂巻 健人①	龍田中	0
137	池田 康智①	三和中	

3 位 決 定 戦

36	小笠原 草之介①	帯山中	
71	辻村 求夢①	宇・鶴城中	1

5 位 決 定 戦

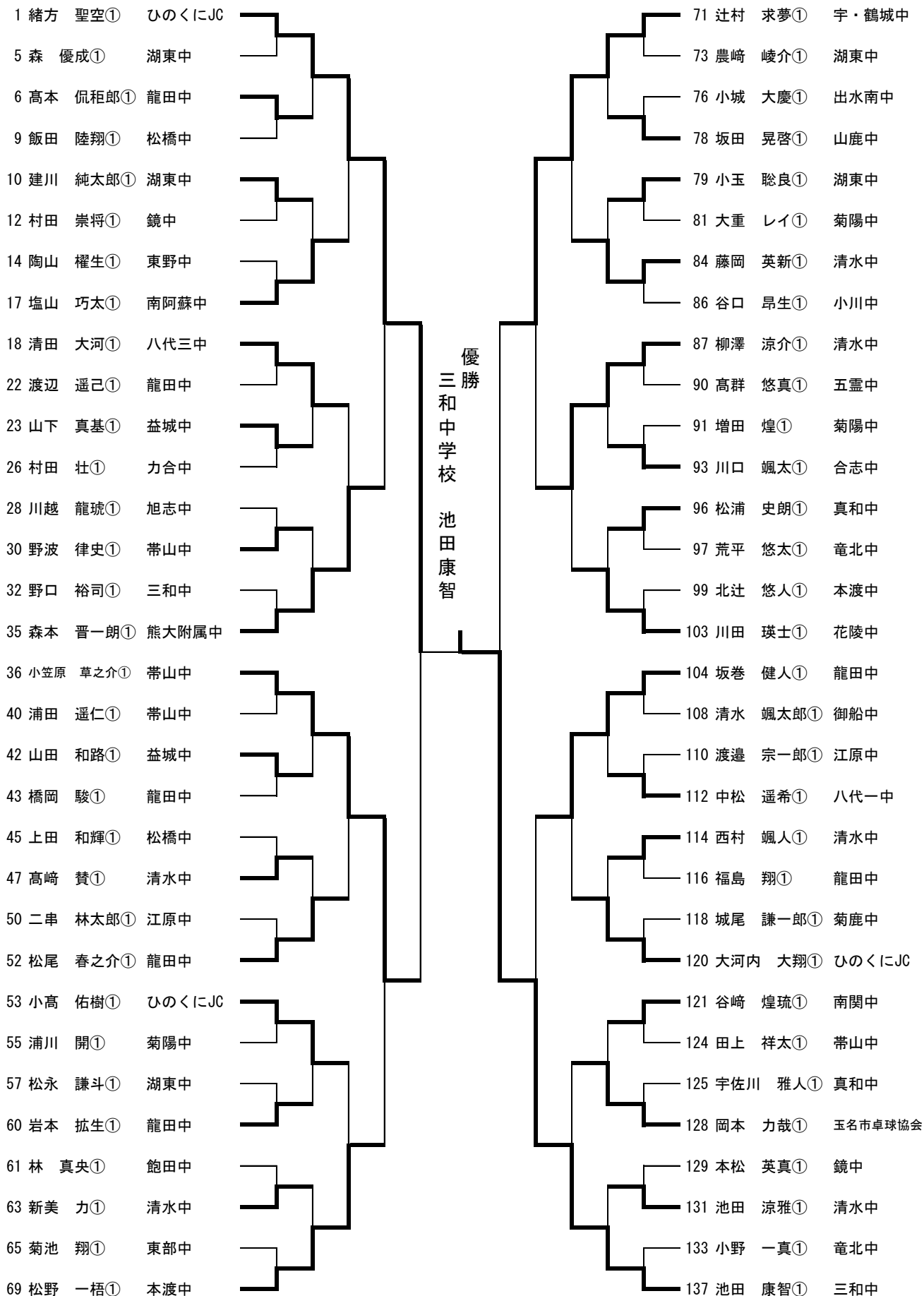
35	森本 晋一朗①	熊大附属中	0
69	松野 一梧①	本渡中	
87	柳澤 涼介①	清水中	
104	坂巻 健人①	龍田中	1

7 位 決 定 戦

35	森本 晋一朗①	熊大附属中	1
104	坂巻 健人①	龍田中	

成績	名前	所属
第 1 位	池田 康智①	三和中
第 2 位	緒方 聖空①	ひのくにJC
第 3 位	小笠原 草之介①	帯山中
第 4 位	辻村 求夢①	宇・鶴城中
第 5 位	松野 一梧①	本渡中
第 6 位	柳澤 涼介①	清水中
第 7 位	坂巻 健人①	龍田中
第 8 位	森本 晋一朗①	熊大附属中

中学1年男子シングルス64(決勝トーナメント2回戦)以上



大会名	令和元年度熊本県中学学年別卓球大会		
種目	中学2年男子シングルス		
場所	熊本市立総合体育館	実施日	令和元年8月11日
準々決勝			
1	久富 純聖② ヒゴ鏡卓球	(3)	31 山岡 郁弥② 八代一中
		[11対4] [11対3] [11対6] [対] [対]	(0)
32	和田 洸輝② 託麻中	(3)	63 中村 友哉② 小川中
		[14対12] [11対6] [11対4] [対] [対]	(0)
64	吉村 星成② 小川中	(3)	95 福留 光晟② 木山中
		[11対7] [11対8] [10対12] [9対11] [11対9]	(2)
96	谷口 遼② 八代一中	(0)	127 内野 莉玖② 長嶺中
		[2対11] [9対11] [6対11] [対] [対]	(3)
準決勝			
1	久富 純聖② ヒゴ鏡卓球	(3)	32 和田 洸輝② 託麻中
		[11対5] [11対7] [11対9] [対] [対]	(0)
64	吉村 星成② 小川中	(3)	127 内野 莉玖② 長嶺中
		[9対11] [11対7] [13対11] [9対11] [11対9]	(2)
決勝			
1	久富 純聖② ヒゴ鏡卓球	(3)	64 吉村 星成② 小川中
		[11対5] [11対13] [11対9] [11対8] [対]	(1)

2 年 生 男 子 順 位 決 定 戦

優勝決定戦

1	久富 純聖② ヒゴ鏡卓球		
31	山岡 郁弥② 八代一中	0	
32	和田 洸輝② 託麻中		
63	中村 友哉② 小川中	0	0
64	吉村 星成② 小川中		
95	福留 光晟② 木山中	2	
96	谷口 遼② 八代一中	0	1
127	内野 莉玖② 長嶺中		2

3 位 決 定 戦

32	和田 洸輝② 託麻中	0
127	内野 莉玖② 長嶺中	

5 位 決 定 戦

31	山岡 郁弥② 八代一中	0	
63	中村 友哉② 小川中		1
95	福留 光晟② 木山中		
96	谷口 遼② 八代一中	1	

7 位 決 定 戦

31	山岡 郁弥② 八代一中	0
96	谷口 遼② 八代一中	

成績	名前	所属
第 1 位	久富 純聖②	ヒゴ鏡卓球
第 2 位	吉村 星成②	小川中
第 3 位	内野 莉玖②	長嶺中
第 4 位	和田 洸輝②	託麻中
第 5 位	福留 光晟②	木山中
第 6 位	中村 友哉②	小川中
第 7 位	谷口 遼②	八代一中
第 8 位	山岡 郁弥②	八代一中

中学2年男子シングルス64(決勝トーナメント3回戦)以上

