

A パート	NO	学校名	県名	明豊中学校	名護中学校	本渡中学校	試合得点	順位
	1	明豊中学校	大分県		3-0	3-0	4	1
	2	名護中学校	沖縄県	0-3		2-3	2	3
	3	本渡中学校	熊本県	0-3	3-2		3	2

B パート	NO	学校名	県名	日南学園中学校	中城中学校	菅生中学校	試合得点	順位
	1	日南学園中学校	宮崎県		3-2	3-1	4	1
	2	中城中学校	沖縄県	2-3		1-3	2	3
	3	菅生中学校	福岡県	1-3	3-1		3	2

C パート	NO	学校名	県名	小川中学校	唐津第五中学校	本郷中学校	試合得点	順位
	1	小川中学校	熊本県		3-0	3-1	4	1
	2	唐津第五中学校	佐賀県	0-3		2-3	2	3
	3	本郷中学校	宮崎県	1-3	3-2		3	2

D パート	NO	学校名	県名	三日月中学校	三股中学校	三光中学校	試合得点	順位
	1	三日月中学校	佐賀県		3-1	3-1	4	1
	2	三股中学校	宮崎県	1-3		0-3	2	3
	3	三光中学校	大分県	1-3	3-0		3	2

E パート	NO	学校名	県名	東長崎中学校	土々呂中学校	西合志南中学校	試合得点	順位
	1	東長崎中学校	長崎県		0-3	3-2	3	2
	2	土々呂中学校	宮崎県	3-0		3-2	4	1
	3	西合志南中学校	熊本県	2-3	2-3		2	3

F パート	NO	学校名	県名	板櫃中学校	長与第二中学校	植田中学校	試合得点	順位
	1	板櫃 <small>(いたびつ)</small> 中学校	福岡県		3-0	3-0	4	1
	2	長与第二中学校	長崎県	0-3		3-1	3	2
	3	植田東 <small>(わさだひがし)</small> 中学校	大分県	0-3	1-3		2	3

G パート	NO	学校名	県名	八代第三中学校	海青中学校	隼人中学校	試合得点	順位
	1	八代第三中学校	熊本県		3-0	2-3	3	1
	2	海青中学校	佐賀県	0-3		3-1	3	3
	3	隼人中学校	鹿児島県	3-2	1-3		3	2

H パート	NO	学校名	県名	長与中学校	帖佐中学校	鶴見台中学校	試合得点	順位
	1	長与中学校	長崎県		3-2	3-0	4	1
	2	帖佐中学校	鹿児島県	2-3		3-0	3	2
	3	鶴見台中学校	大分県	0-3	0-3		2	3

I パート	NO	学校名	県名	鹿屋東中学校	加津佐中学校	安岡中学校	試合得点	順位
	1	鹿屋東中学校	鹿児島県		2-3	3-0	3	2
	2	加津佐中学校	長崎県	3-2		3-1	4	1
	3	安岡中学校	沖縄県	0-3	1-3		2	3

J パート	NO	学校名	県名	平良 中学校	穴生中学校	福富中学校	試合得点	順位
	1	平良 中学校	沖縄県		1-3	3-0	3	2
	2	穴生中学校	福岡県	3-1		3-1	4	1
	3	福富中学校	佐賀県	0-3	1-3		2	3

K パート	NO	学校名	県名	緑ヶ丘中学校	門司中学校	城西中学校	試合得点	順位
	1	緑ヶ丘中学校	大分県		3-2	3-0	4	1
	2	門司中学校	福岡県	2-3		3-0	3	2
	3	城西中学校	鹿児島県	0-3	0-3		2	3

A パート	NO	学校名	県名	明豊中学校	上山中学校	上毛中学校	昭栄中学校	試合得点	順位
	1	明豊中学校	大分県		3-0	3-0	3-0	6	1
	2	上山中学校	沖縄県	0-3		1-3	1-3	3	4
	3	上毛中学校	福岡県	0-3	3-1		3-0	5	2
	4	昭栄中学校	佐賀県	0-3	3-1	0-3		4	3

B パート	NO	学校名	県名	国分南中学校	五十市中学校	小浜中学校		試合得点	順位
	1	国分南中学校	鹿児島県		3-1	2-3		3	1
	2	五十市中学校	宮崎県	1-3		3-2		3	3
	3	小浜中学校	長崎県	3-2	2-3			3	2

C パート	NO	学校名	県名	背振中学校	口之津中学校	合志中学校		試合得点	順位
	1	背振中学校	佐賀県		1-3	3-2		3	2
	2	口之津中学校	長崎県	3-1		3-2		4	1
	3	合志中学校	熊本県	2-3	2-3			2	3

D パート	NO	学校名	県名	小川中学校	沖水中学校	長嶺中学校		試合得点	順位
	1	小川中学校	熊本県		3-1	3-0		4	1
	2	沖水中学校	宮崎県	1-3		3-2		3	2
	3	長嶺中学校	沖縄県	0-3	2-3			2	3

E パート	NO	学校名	県名	飛幡中学校	鴨池中学校	中津緑ヶ丘中学校		試合得点	順位
	1	飛幡中学校	福岡県		3-0	3-1		4	1
	2	鴨池中学校	鹿児島県	0-3		0-3		2	3
	3	中津緑ヶ丘中学校	大分県	1-3	3-0			3	2

F パート	NO	学校名	県名	土々呂中学校	唐津第五中学校	門司中学校		試合得点	順位
	1	土々呂中学校	宮崎県		3-2	2-3		3	2
	2	唐津第五中学校	佐賀県	2-3		0-3		2	3
	3	門司中学校	福岡県	3-2	3-0			4	1

G パート	NO	学校名	県名	長与第二中学校	今津中学校	名護中学校		試合得点	順位
	1	長与第二中学校	長崎県		3-0	3-0		4	1
	2	今津中学校	大分県	0-3		3-0		3	2
	3	名護中学校	沖縄県	0-3	0-3			2	3

H パート	NO	学校名	県名	北中城中学校	東背振中学校	川内北中学校		試合得点	順位
	1	北中城中学校	沖縄県		1-3	0-3		2	3
	2	東背振中学校	佐賀県	3-1		1-3		3	2
	3	川内北中学校	鹿児島県	3-0	3-1			4	1

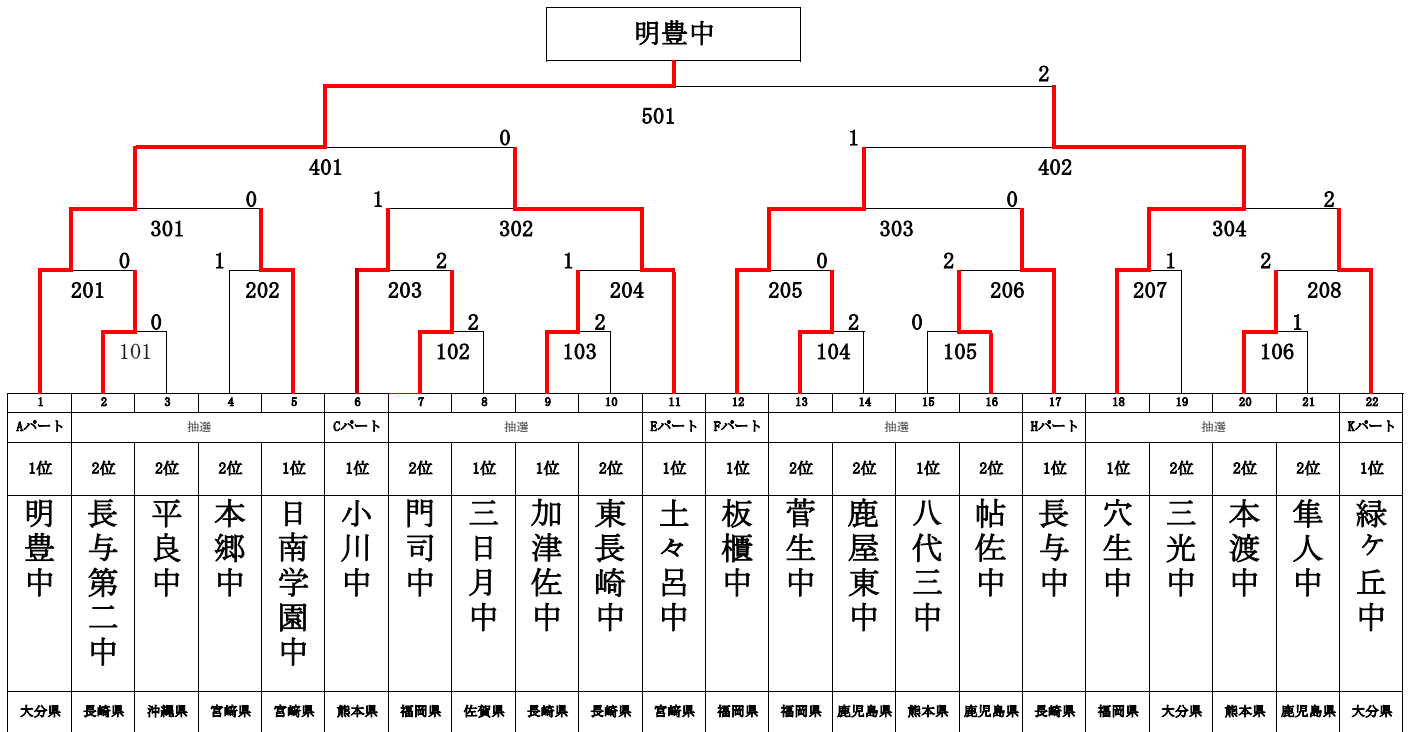
I パート	NO	学校名	県名	田隈中学校	長与中学校	出水南中学校		試合得点	順位
	1	田隈中学校	福岡県		2-3	3-0		3	2
	2	長与中学校	長崎県	3-2		3-0		4	1
	3	出水南中学校	熊本県	0-3	0-3			2	3

J パート	NO	学校名	県名	日南学園中学校	八代第一中学校	鹿屋東中学校	国見中学校	試合得点	順位
	1	日南学園中学校	宮崎県		3-1	3-2	3-1	6	1
	2	八代第一中学校	熊本県	1-3		1-3	0-3	3	4
	3	鹿屋東中学校	鹿児島県	2-3	3-1		2-3	4	3
	4	国見中学校	大分県	1-3	3-0	3-2		5	2

男子団体

決勝トーナメント

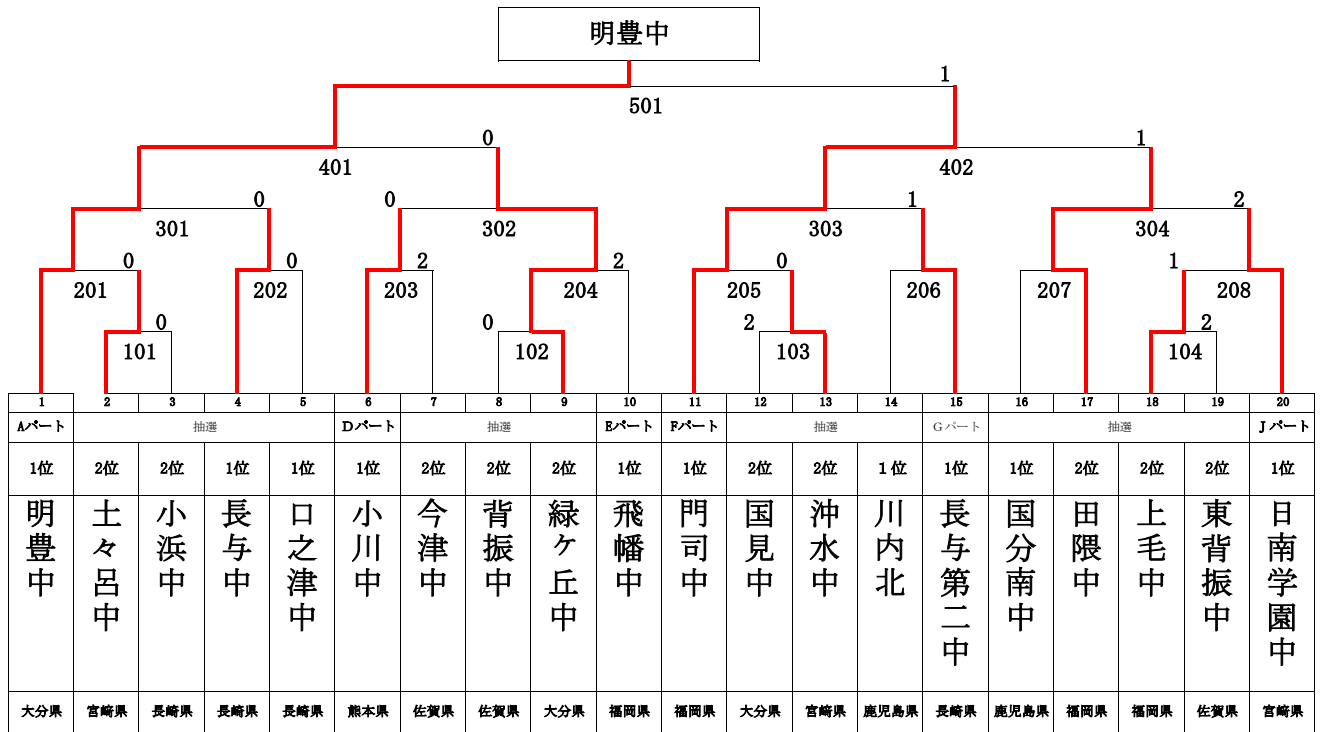
第4回九州中学選抜卓球大会
2019年4月20日 熊本市総合体育館



男子団体 決勝

大分県	明豊中学校	3 対 2	穴生中学校	福岡県
-----	-------	-------	-------	-----

	選手名		選手名			
1	木塚陽斗	(3)	$\begin{pmatrix} 11 - 0 \\ 11 - 0 \\ 11 - 5 \\ - \\ - \end{pmatrix}$	(0)	秋野心吾	1
2	高橋拓己	(3)	$\begin{pmatrix} 11 - 6 \\ 11 - 0 \\ 11 - 2 \\ - \\ - \end{pmatrix}$	(0)	高橋聖翔	2
D	岡田 空 中條 輝崇	(1)	$\begin{pmatrix} 5 - 11 \\ 11 - 7 \\ 7 - 11 \\ 14 - 16 \\ - \end{pmatrix}$	(3)	高森顕大 福田奏太郎	D
4	坂本優斗	(2)	$\begin{pmatrix} 11 - 8 \\ 11 - 7 \\ 10 - 12 \\ 9 - 11 \\ 9 - 11 \end{pmatrix}$	(3)	山本淳史	4
5	村田遼夏	(3)	$\begin{pmatrix} 11 - 7 \\ 11 - 6 \\ 11 - 9 \\ - \\ - \end{pmatrix}$	(0)	山本晃平	5



女子団体 決勝

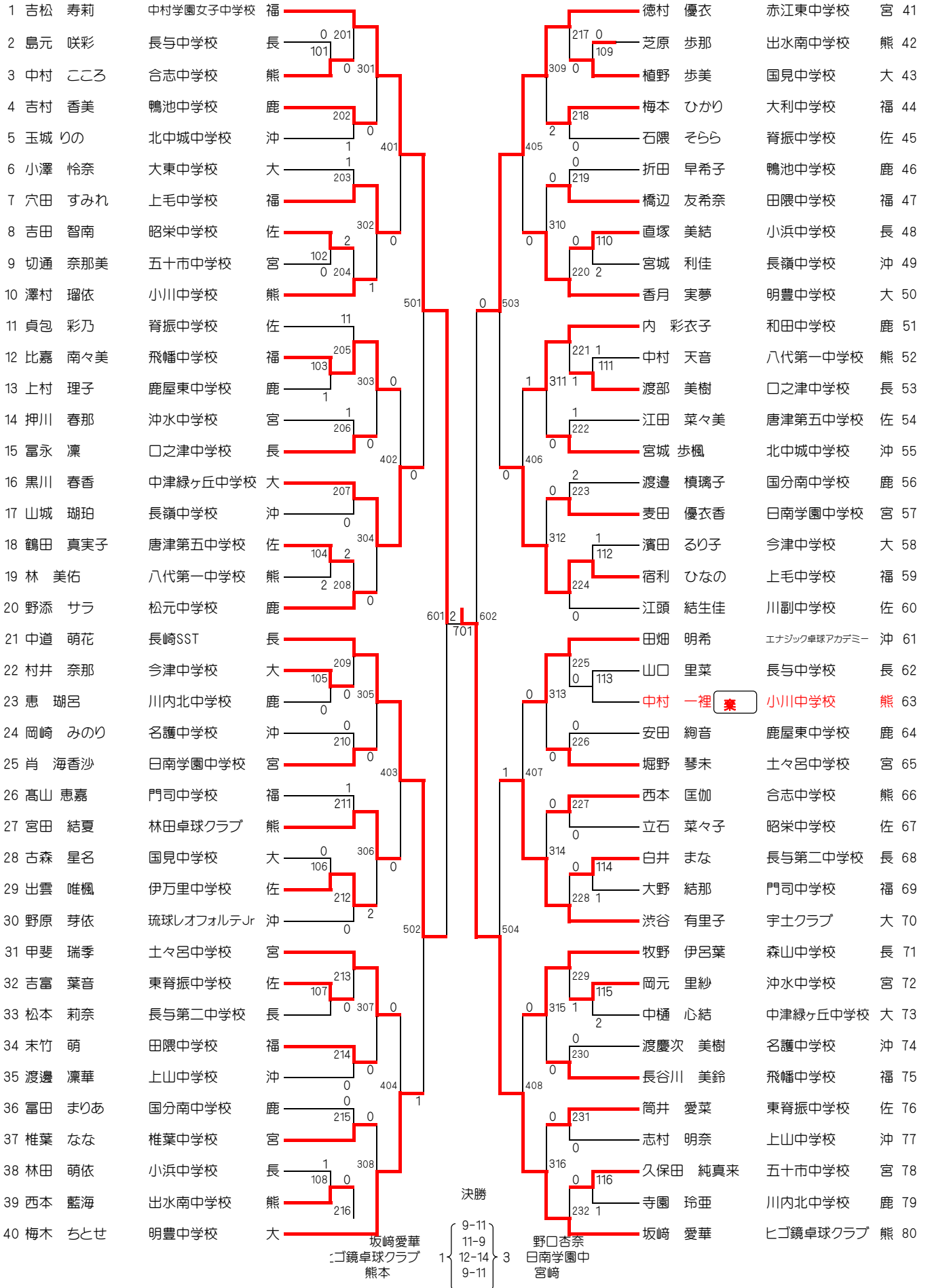
大分県	明豊中学校	3 対 1	門司中学校	福岡県
-----	-------	-------	-------	-----

	選手名		選手名	
1	梅本ちとせ	(3)	西田千紘	1
2	香月実夢	(0)	佐原のどか	2
D	安本智南 小関蒼乃	(3)	宮崎 舞 小澤花菜	D
4	平賀愛梨沙	(3)	高山恵嘉	4
5	五所那智	()	大野結那	5

順位	選手名	所属校	対戦相手	スコア	対戦相手	所属校	順位
1	木塚 陽斗	明豊中学校	大		坂本 優斗	明豊中学校	大 41
2	門永 斗和	加津佐中学校	長	201	地主 友希	三股中学校	宮 42
3	岩田 龍介	八代第三中学校	熊	101 0 301	西 優仁	長与中学校	長 43
4	西田 昌平	帖佐中学校	鹿	1 102	筒井 隆太	福富中学校	佐 44
5	山本 晃平	穴生中学校	福	2 401	比嘉 俊貴	中城中学校	沖 45
6	山口 秀輝	日宇中学校	長	203	古市 裕輝	城西中学校	鹿 46
7	山角 悠斗	本郷中学校	宮	0 302	坂田 健明	馬渡中学校	佐 47
8	与那覇 礼夢	平良 中学校	沖	0 102 0	宮田 拓宜	菅生中学校	福 48
9	岩崎 貴太	第五中学校	佐	204	矢野 太一	本郷中学校	宮 49
10	堀田 和良	鹿屋東中学校	鹿	501 2	吉田 一仁	八代第三中学校	熊 50
11	福嶋 孝晟	城山ひのくにジュニア	熊	205	山本 淳史	穴生中学校	福 51
12	磯田 夢斗	海青中学校	佐	103 1 303	葉貴 宗一郎	名護中学校	沖 52
13	岩丸 周平	三光中学校	大	0 206	太田原 駿之介	鹿屋東中学校	鹿 53
14	廣岩 大地	長与第二中学校	長	2 401 0	山口 翔大	緑ヶ丘中学校	大 54
15	青柳 慶也	菅生中学校	福	207	山下 幸也	ヒゴ鏡卓球クラブ	熊 55
16	寺坂 瑠人	日南学園中学校	宮	0 304	大島 優斗	植田東中学校	大 56
17	重増 亮汰	鶴見台中学校	大	104 2 0	小川 翔平	長与第二中学校	長 57
18	高月 皇輝	門司中学校	福	1 208 2	河野 広	日南学園中学校	宮 58
19	石嶺 壘	名護中学校	沖	601 2	南田 桜星	第五中学校	佐 59
20	鶴田 峻介	三日月中学校	佐	602	桐野 蓮大	木原中学校	鹿 60
21	八色 遥斗	長与中学校	長	2 225	本多 渚	三宅中学校	福 61
22	江口 晃輝	福富中学校	佐	1 105 1 305	吉村 星成	小川中学校	熊 62
23	清田 尊	板櫃中学校	福	210	高田 悠馬	三日月中学校	佐 63
24	肥田木 真	土々呂中学校	宮	0 403 0	脇田 光彦	鶴見台中学校	大 64
25	西野 輝彦	中津緑ヶ丘中学校	大	211	坂元 迅人	妻ヶ丘中学校	宮 65
26	新田 奏和	西合志南中学校	熊	0 227	塚崎 大地	板櫃中学校	福 66
27	國吉 智紘	安岡中学校	沖	1 106 0 306	饒波 正道	安岡中学校	沖 67
28	佐藤 海	豊和卓球	大	212	竹下 裕翔	帖佐中学校	鹿 68
29	鍋倉 大河	大淀中学校	宮	502 0	内藤 俊介	三光中学校	大 69
30	濱田 陸功	舞鶴中学校	鹿	504	新宮 初	東長崎中学校	長 70
31	加治 瑛斗	隼人中学校	鹿	0 213	川原 大幹	西大村中学校	長 71
32	羽田野 優雅	植田中学校	大	107 0 307	方 永志	平良中学校	沖 72
33	伊禮 天翔	中城中学校	沖	214	星原 大輝	隼人中学校	鹿 73
34	坂本 運	東長崎中学校	長	2 404	山田 晴也	土々呂中学校	宮 74
35	志比田 大貴	三股中学校	宮	0 215	渡邊 駿斗	西合志南中学校	熊 75
36	久保田 新望	豊見城中学校	沖	2 308	久保 信就	門司中学校	福 76
37	峯 唯人	大野原中学校	佐	108 0 216	森川 颯太	加津佐中学校	長 77
38	高橋 開斗	小川中学校	熊	0 232 1	陶山 世凪	大東中学校	大 78
39	殿村 崇明	城西中学校	鹿	0 116	大瀬良 直希	海青中学校	佐 79
40	古閑 慎也	高森卓球クラブ	福	0 113 2-11 8-11	東 政利	普天間中学校	沖 80

決勝
 古閑 慎也 0 } 3 岡元 琉惺
 高森卓球クラブ }
 福岡 }
 帖佐中
 鹿児島

順位	選手名	所属校	対戦相手	スコア	対戦相手	所属校	順位
81	高橋 拓己	明豊中学校	大		岡元 琉輝	帖佐中学校	鹿 121
82	黒瀬 弘泰	土々呂中学校	宮	233	上田 将磨	小川中学校	熊 122
83	藤崎 良多	鹿屋東中学校	鹿	117	山越 一輝	長与第二中学校	長 123
84	喜瀬 一稀	安岡中学校	沖	0	齋藤 快樹	土々呂中学校	宮 124
85	高田 健悟	三日月中学校	佐	234	池部 颯一	中津緑ヶ丘中学校	大 125
86	安田 友輝	妻ヶ丘中学校	宮	0	本村 凌	平良 中学校	沖 126
87	石山 朋弥	板櫃中学校	福	235	坂本 安洋	海青中学校	佐 127
88	桶口 雄太郎	長与中学校	長	0	古畑 勇吹	門司中学校	福 128
89	中村 友哉	小川中学校	熊	118	松井 佑羽	植田東中学校	大 129
90	牧志 侑武	平良中学校	沖	236	光石 康佑	三日月中学校	佐 130
91	奥村 太一	門司中学校	福	0	宮前 秀伊	れいめい中学校	鹿 131
92	小野 允琉	三光中学校	大	0	光田 朱理	東長崎中学校	長 132
93	森本 大地	日南学園中学校	宮	237	高橋 聖翔	穴生中学校	福 133
94	柿本 悠希	長崎JTC	長	119	窪田 廉志郎	本郷中学校	宮 134
95	久富 純聖	ヒゴ鏡卓球クラブ	熊	238	村田 遼夏	明豊中学校	大 135
96	薬丸 創太	帖佐中学校	鹿	0	松田 愛樹	城山ひのくにジュニア	熊 136
97	後藤 翔太	鶴見台中学校	大	239	竹内 史琉	名護中学校	沖 137
98	北條 敦士	長与第二中学校	長	0	久原 瑠希也	福富中学校	佐 138
99	徳森 鴻明	馬渡中学校	佐	120	平田 悠人	隼人中学校	鹿 139
100	宮城 青空	開邦中学校	沖	240	黒木 大誠	妻ヶ丘中学校	宮 140
101	脇之園 里樹	南小倉中学校	福	0	石橋 来雅	苓岐中学校	福 141
102	山田 海斗	西合志南中学校	熊	2	園田 正真	三股中学校	宮 142
103	藤田 昂志朗	東長崎中学校	長	241	古賀 蓮音	城西中学校	鹿 143
104	石橋 叶都	植田東中学校	大	121	伊藤 颯良	鶴見台中学校	大 144
105	出水 雄心	本郷中学校	宮	0	林田 美大	加津佐中学校	長 145
106	竹内 琉斗	名護中学校	沖	242	山口 輝	菅生中学校	福 146
107	樋口 優生	福富中学校	佐	0	井出 翔也	西原東中学校	沖 147
108	藤崎 幸之助	城西中学校	鹿	243	神原 琉世	三光中学校	大 148
109	松島 一史	豊和卓球	大	0	吉村 洋哉	八代第三中学校	熊 149
110	宮田 知茂	海青中学校	佐	122	牧山 涼太	馬渡中学校	佐 150
111	白石 哉雲	第一佐多中学校	鹿	244	豊田 敦之	日南学園中学校	宮 151
112	一木 祐人	穴生中学校	福	0	清田 渉	板櫃中学校	福 152
113	綾部 空牙	加津佐中学校	長	245	奥野 真啓	西合志南中学校	熊 153
114	茶屋 輝成	中津緑ヶ丘中学校	大	123	名幸 龍一	安岡中学校	沖 154
115	森 素晴	第五中学校	佐	0	平川 晴一	郡中学校	長 155
116	佐藤 碧唯	隼人中学校	鹿	245	山本 温斗	長与中学校	長 156
117	花屋 公彰	三股中学校	宮	124	瀬戸 峻登	鹿屋東中学校	鹿 157
118	仲西 貴紀	中城中学校	沖	0	諸隈 行治	中津中学校	大 158
119	立木 章太	菅生中学校	福	247	池田 遼太	第五中学校	佐 159
120	稲本 樹	八代第三中学校	熊	0	比嘉 要太	中城中学校	沖 160



第4回 九州中学選抜卓球大会

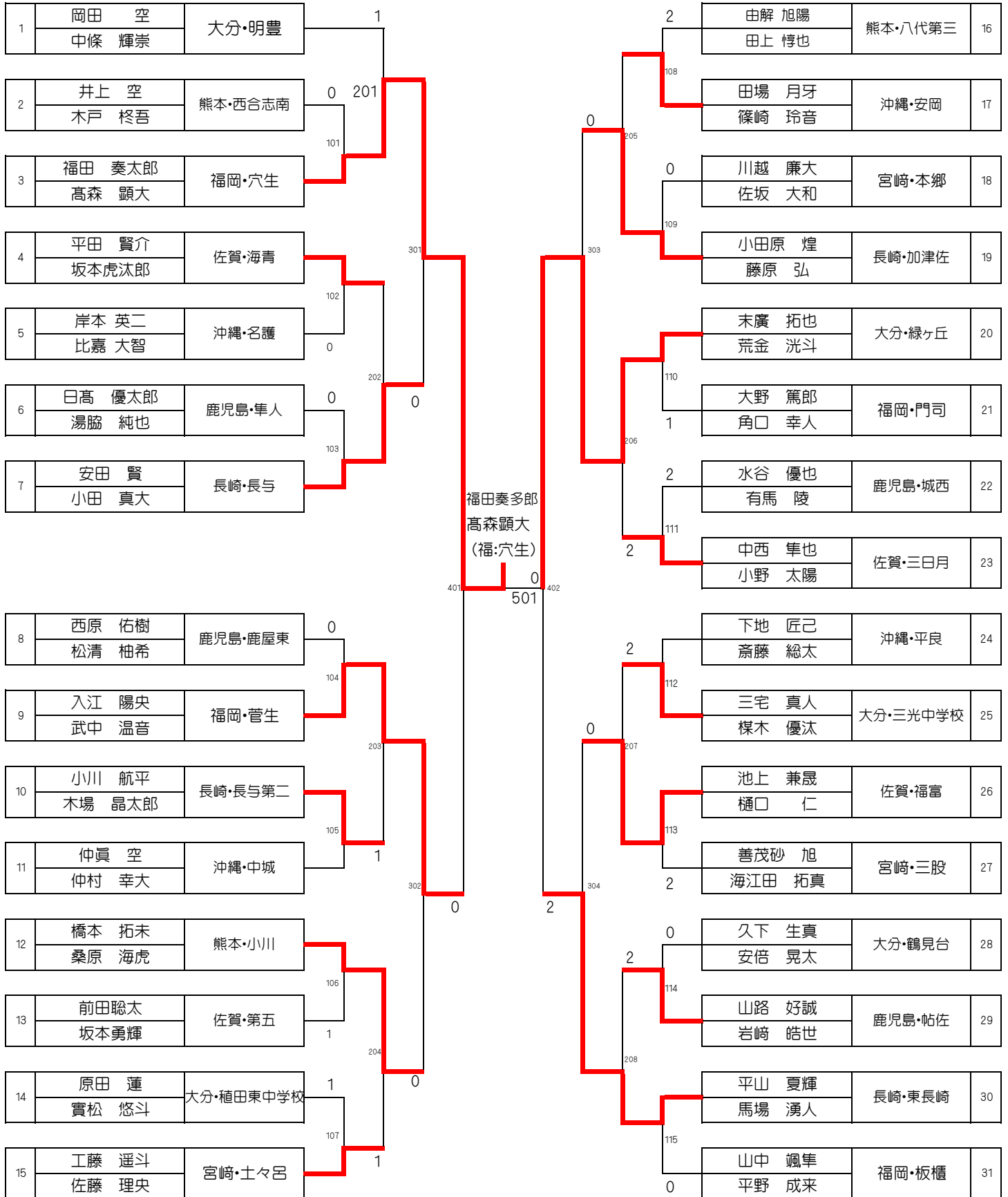
女子シングルス NO.2

2019年4月21日 熊本市総合体育館

順位	選手名	所属	対戦相手	スコア	対戦相手	所属	順位
81	坂崎 涼帆	ヒゴ鏡卓球クラブ 熊	谷口 依里花		城山ひのくにクラブ 熊	121	
82	上原 紗瑛	長嶺中学校 沖	保田 来夏	0 233 / 117	門司中学校 福	122	
83	野上 凜	国見中学校 大	上地 佳菜	0 317	名護中学校 沖	123	
84	遠竹 ほのか	八代第一中学校 熊	岩永 紋佳	0 / 234	五十市中学校 宮	124	
85	森元 夏乃華	長与第二中学校 長	森崎 琴音	0	脊振中学校 佐	125	
86	山下 偲衣	板櫃中学校 福	木場 葵	235 / 0	国分南中学校 鹿	126	
87	岩永 桃佳	五十市中学校 宮	勇 羽純	0	八代第一中学校 熊	127	
88	長岡 瑠那	長与中学校 長	所 ほの花	118 2 / 318	今津中学校 大	128	
89	徳島 瑞紀	東脊振中学校 佐	鎌田 凜華	2 236 / 0	長与中学校 長	129	
90	熊本 琉那	松元中学校 鹿	桃原 音	0	エナジック卓球アカデミー 沖	130	
91	山田 綾夏	鏡ノニア卓球クラブ 佐	高村 幸佐	1	中村学園女子中学校 福	131	
92	川野 未紗	日出中学校 大	副島 美咲	237 119 / 0 319	東脊振中学校 佐	132	
93	鶴田 奏音	鴨池中学校 鹿	佐加良 静空	0	国見クラブ 大	133	
94	久保 璃歩	合志中学校 熊	外山 明空	238	鹿屋東中学校 鹿	134	
95	廣瀬 ななみ	土々呂中学校 宮	富永 蘭	2 410	口之津中学校 長	135	
96	重松 美陽	飛幡中学校 福	中村 若菜	239 0	小川中学校 熊	136	
97	新嘉喜 鈴	上山中学校 沖	楠本 実柚	0	土々呂中学校 宮	137	
98	田中 李佳	口之津中学校 長	渡嘉敷 実紅	0 320 / 120 0	上山中学校 沖	138	
99	蒲地 柚希	唐津第五中学校 佐	松本 捺穂	240	国見中学校 大	139	
100	山口 彩実	中津緑ヶ丘中学校 大	宮後 真悠	603 2 / 702 604	米ノ津中学校 鹿	140	
101	宮國 悠乃	平良中学校 沖	豆田 若菜	0	城北中学校 佐	141	
102	古川 佳奈	昭栄中学校 佐	清藤 萌香	0 241 / 121	沖水中学校 宮	142	
103	古田 桜那	田隈中学校 福	魚島 彩水	0 321 / 1	出水南中学校 熊	143	
104	原尾 萌奈	日南学園中学校 宮	小原 由紀	242 0 / 0	小浜中学校 長	144	
105	米来 帆乃夏	小川中学校 熊	長間 由梅	0 411 / 1	長嶺中学校 沖	145	
106	鳥越 千央	国分南中学校 鹿	新井 侑菜	2 243 / 0	飛幡中学校 福	146	
107	吉川 ひかる	高鍋東中学校 宮	福永 陽葵	322	鴨池中学校 鹿	147	
108	本坊 里菜	今津中学校 大	村田 瑠音	122 0 / 322	長与第二中学校 長	148	
109	仲里 奈留	名護中学校 沖	黒木 愛子	1 244 / 0	椎葉中学校 宮	149	
110	山本 鈴華	加津佐中学校 長	安本 智南	506	明豊中学校 大	150	
111	平賀 愛梨沙	明豊中学校 大	山口 ひなた	0	卓友クラブ 長	151	
112	堀 楓華	上毛中学校 福	伊藤 真緒	1 245 / 123	唐津第五中学校 佐	152	
113	前田 美侑	沖水中学校 宮	島津 葵	0 323 / 0	中津緑ヶ丘中学校 大	153	
114	二重 陽向	鹿屋東中学校 鹿	吉本 美風	0 245 / 0	田隈中学校 福	154	
115	早場 葵音	脊振中学校 佐	喜納 望羽	245 0 / 412	北中城中学校 沖	155	
116	辺野喜 瀬楽	北中城中学校 沖	向野 真央	0 247 / 0	上毛中学校 福	156	
117	水野 綾子	川内北中学校 鹿	小原 美海	0 324 / 124 0	川内北中学校 鹿	157	
118	村上 侑里夏	出水南中学校 熊	荒武 咲良	0 124 / 0 324	合志中学校 熊	158	
119	馬場桃花	小浜中学校 長	大隈 唯良	248	昭栄中学校 佐	159	
120	佐原 のどか	門司中学校 福	野口 杏奈	248	日南学園中学校 宮	160	

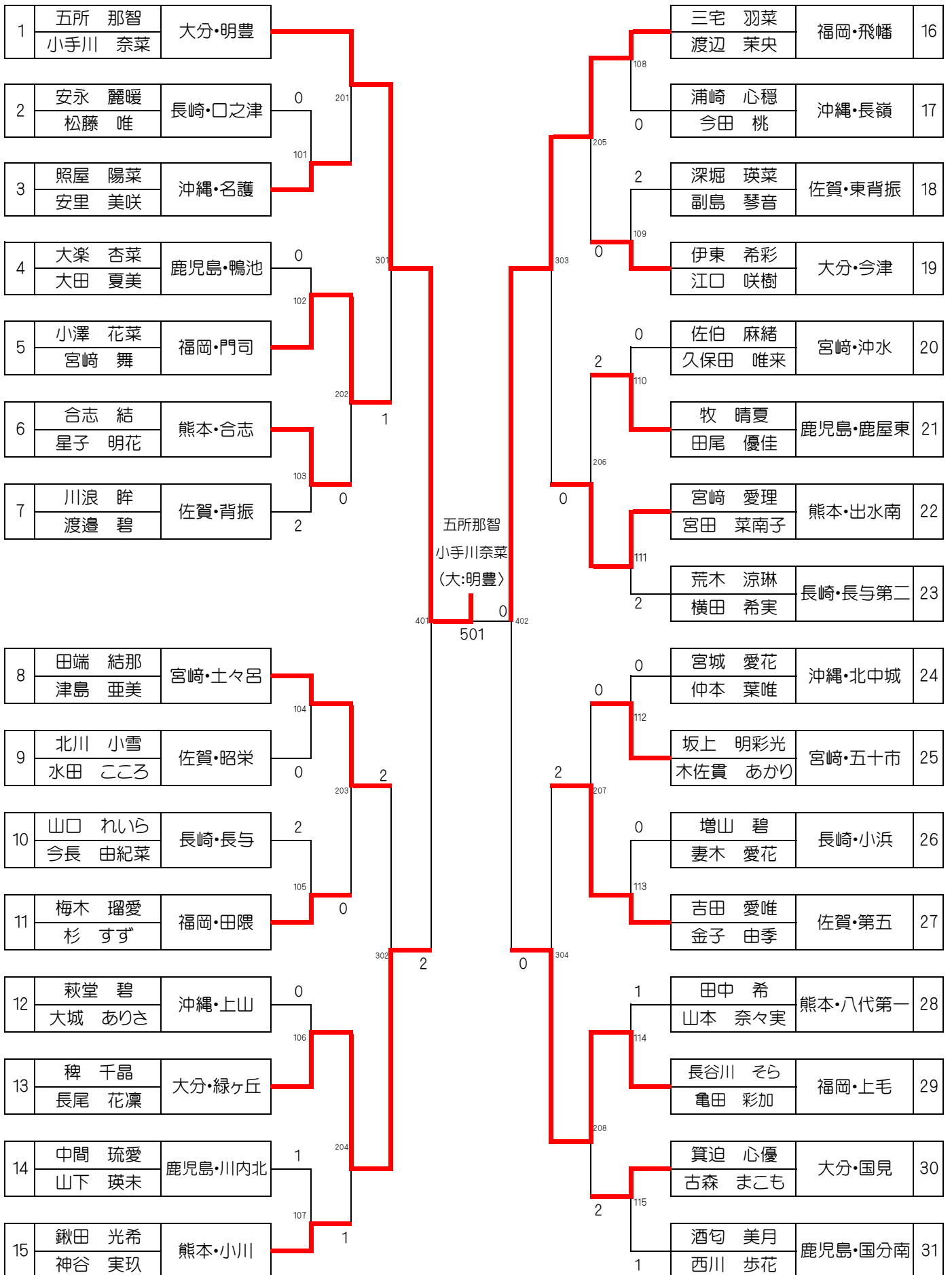
第4回九州中学選抜卓球大会 男子ダブルス

2019年4月21日 熊本市総合体育館



第4回九州中学選抜卓球大会 女子ダブルス

2019年4月21日 熊本市総合体育館



第4回九州中学選抜卓球大会 シングルス・ダブルス<準決勝・決勝>

2019年4月21日 熊本市総合体育館

男子シングルス 準決勝

決勝

古閑 慎也	$\begin{pmatrix} 12 & - & 10 \\ 11 & - & 6 \\ 11 & - & 7 \\ - & - & - \\ - & - & - \end{pmatrix}$	山本 淳史	高橋 拓己	$\begin{pmatrix} 8 & - & 11 \\ 6 & - & 11 \\ 12 & - & 10 \\ 9 & - & 11 \\ - & - & - \end{pmatrix}$	岡元 琉惺	古閑 慎也	$\begin{pmatrix} 11 & - & 13 \\ 2 & - & 11 \\ 8 & - & 11 \\ - & - & - \\ - & - & - \end{pmatrix}$	岡元 琉惺
<u>3</u>		<u>0</u>	<u>1</u>		<u>3</u>	<u>0</u>		<u>3</u>
福岡 県		福岡 県	大分 県		鹿児島 県	福岡 県		鹿児島 県
高森卓球クラブ		穴生中	明豊中		帖佐中	高森卓球クラブ		帖佐中

男子ダブルス 準決勝

決勝

福田 奏多郎	$\begin{pmatrix} 11 & - & 8 \\ 13 & - & 11 \\ 11 & - & 6 \\ - & - & - \\ - & - & - \end{pmatrix}$	入江 陽央	末廣 拓也	$\begin{pmatrix} 12 & - & 10 \\ 11 & - & 5 \\ 6 & - & 11 \\ 7 & - & 11 \\ 11 & - & 7 \end{pmatrix}$	平山 夏輝	福田 奏多郎	$\begin{pmatrix} 11 & - & 4 \\ 11 & - & 8 \\ 11 & - & 8 \\ - & - & - \\ - & - & - \end{pmatrix}$	末廣 拓也
高森 顕大		武中 温音	荒金 光斗		馬場 湧人	高森 顕大		荒金 光斗
<u>3</u>		<u>0</u>	<u>3</u>		<u>2</u>	<u>3</u>		<u>0</u>
福岡 県		福岡 県	大分 県		長崎 県	福岡 県		大分 県
穴生中		菅生中	緑ヶ丘中		東長崎中	穴生中		緑ヶ丘中

女子シングルス 準決勝

決勝

吉松 寿莉	$\begin{pmatrix} 5 & - & 11 \\ 11 & - & 6 \\ 6 & - & 11 \\ 11 & - & 8 \\ 8 & - & 11 \end{pmatrix}$	坂崎愛華	坂崎涼帆	$\begin{pmatrix} 11 & - & 3 \\ 12 & - & 10 \\ 9 & - & 11 \\ 9 & - & 11 \\ 8 & - & 11 \end{pmatrix}$	野口杏奈	坂崎愛華	$\begin{pmatrix} 9 & - & 11 \\ 11 & - & 9 \\ 12 & - & 14 \\ 9 & - & 11 \\ - & - & - \end{pmatrix}$	野口杏奈
<u>2</u>		<u>3</u>	<u>2</u>		<u>3</u>	<u>1</u>		<u>3</u>
福岡 県		熊本 県	熊本 県		宮崎 県	熊本 県		宮崎 県
中村学園女子中		ヒゴ鏡卓球クラブ	ヒゴ鏡卓球クラブ		日南学園中	ヒゴ鏡卓球クラブ		日南学園中

女子ダブルス 準決勝

決勝

五所 那智	$\begin{pmatrix} 5 & - & 11 \\ 5 & - & 11 \\ 11 & - & 1 \\ 11 & - & 3 \\ -11 & - & 3 \end{pmatrix}$	稗 千晶	三宅 羽菜	$\begin{pmatrix} 11 & - & 7 \\ 11 & - & 7 \\ 11 & - & 8 \\ - & - & - \\ - & - & - \end{pmatrix}$	長谷川 そら	五所 那智	$\begin{pmatrix} 11 & - & 6 \\ 11 & - & 9 \\ 11 & - & 8 \\ - & - & - \\ - & - & - \end{pmatrix}$	三宅 羽菜
小手川 奈菜		長尾 花凜	渡辺 茉央		亀田 彩加	小手川 奈菜		渡辺 茉央
<u>3</u>		<u>2</u>	<u>3</u>		<u>0</u>	<u>3</u>		<u>0</u>
大分 県		大分 県	福岡 県		福岡 県	大分 県		福岡 県
明豊中		緑ヶ丘中	飛幡中		上毛中	明豊中		飛幡中